

Nr. 26543 / 16.03 2022Se aprobă  
SECRETAR DE STAT,

Ionel Florian LIXANDRU

## REGULAMENTUL

## CONCURSULUI NAȚIONAL DE PROIECTE DE MEDIU

Organizarea Concursului Național de Proiecte de Mediu pleacă de la ideea că *"interesul umanității trebuie să fie în conformitate cu legile naturii și că numai astfel se poate asigura o continuitate sănătoasă a vieții pe Terra"*.

Protecția mediului se poate realiza deplin prin asocierea măsurilor de ordin legislativ și administrativ cu cele de ordin educațional.

"Dezvoltarea durabilă este acel proces de dezvoltare care răspunde nevoilor actuale fără a periclita capacitatea generațiilor viitoare de a răspunde propriilor lor nevoi. [...] Pentru ca dezideratul dezvoltării durabile să poată fi atins, protecția mediului va constitui parte integrată a procesului de dezvoltare și nu poate fi abordată independent de acesta." - Declarația asupra Mediului și Dezvoltării, Rio de Janeiro, 1992.

Educația pentru mediu, combaterea schimbărilor climatice, protecția mediului și tranziția către un model de dezvoltare economică sustenabilă trebuie să creeze la nivelul întregii umanități o atitudine de respect și responsabilitate față de natură, în vederea ocrotirii ei.

Politica educațională acordă o atenție deosebită educației de mediu în contextul menținerii stării de sănătate a populației. Pentru atingerea acestui obiectiv acest concurs își propune conștientizarea elevilor cu privire la conceptul *"că omul ca specie biologică, este dependent de natură și nu poate trăi în afara ei"*.

## OBIECTIVE:

Concursul Național de proiecte de mediu își propune următoarele obiective:

- conservarea și protejarea mediului înconjurător, ca mediu vital pentru o viață sănătoasă;
- conștientizarea și asumarea responsabilității protejării mediului de către elevi,
- adoptarea inițiativei individuale și de grup, precum și dezvoltarea creativității;
- alinierea la nivel internațional a preocupărilor în domeniul dezvoltării durabile, biodiversității, educației pentru mediu și schimbări climatice;
- încurajarea, implicarea elevilor în găsirea de soluții în rezolvarea problemelor legate de mediu la nivel local și național,
- reducerea dezechilibrelor produse de om naturii prin colaborarea cu toți factorii responsabili la nivel local, național și internațional;
- ameliorarea daunelor făcute mediului;



---

**MOD DE ORGANIZARE:**

Organizatori: ME, inspectoratele școlare județene/al municipiului București și Inspectoratul școlar al județului organizator (în care se va desfășura concursul, etapa națională), alți colaboratori.

- Concursul se adresează elevilor din învățământul gimnazial, liceal și din Palatele și Cluburile Copiilor din întreaga țară (având două secțiuni: gimnaziu și liceu).
- Concursul se desfășoară în 2 etape : județeană și națională.

**Faza județeană**

- Participanții la faza județeană vor trimite lucrările la Inspectoratele Școlare Județene / al municipiului București - inspectorilor educativi. Inspectoratele școlare județene/al municipiului București vor stabili o dată limită de depunere a lucrărilor pentru faza județeană și vor alcătui o comisie de evaluare a lucrărilor (format din 5 membrii - 1-2 inspectori din ISJ, 1-2 profesori cu reale preocupări și rezultate în domeniu, 1-2 dr. în ecologie și protecția mediului sau specialiști în domeniu - reprezentanți ai Inspectoratelor Județene de Protecția Mediului, ai Rezervațiilor Naturale, Parcurilor Dendrologice, Muzeelor de Științele Naturii, universităților etc.). Prin decizia inspectorului școlar general se numește Comisia județeană de evaluare/a municipiului București a proiectelor. Comisia de evaluare își va stabili baremul de evaluare al lucrărilor și va desemna primele două lucrări pentru a participa la faza națională a concursului (una pentru gimnaziu și una pentru liceu).

Comisia de evaluare județeană a proiectelor de mediu va stabili modul de premiere a câștigătorilor și a participanților în funcție de posibilitățile la nivel de județ/municipiul București. Inspectorul educativ din fiecare județ va comunica până la 31.05.2022 la ME - DGIP- inspector prof. dr. Daniela Călugăru, rezultatele obținute la faza județeană, numele ocupanților primului loc, instituția de unde provin și titlul lucrării, precum și rezumatul proiectului (locul I gimnaziu, locul I liceu). Acesta trebuie să fie pe o pagină, redactat la distanță de 1,5 rânduri. Rezumatul va conține:

- titlul proiectului, școala, județul, autorii și coordonatorii,
- punctele cele mai importante ale proiectului,
- rezultatele (descoperirile) întregului proiect,
- implicațiile lucrării. (cf. anexa 1)

Versiunea întregă a proiectului nu trebuie să depășească 20 de pagini incluzând bibliografia.

*În funcție de evoluția pandemiei, de rata de incidență epidemiologică la nivel local sau în funcție de alte situații speciale/exceptionale, inspectoratele școlare pot desfășura etapa județeană online, pe baza unei proceduri proprii. Prezentările proiectelor pot fi evaluate direct online sau pe baza înregistrărilor audio-video, cu încadrarea într-un interval de timp stabilit de comisia de evaluare, cu respectarea cerințelor de evaluare. Proiectele care vor participa la etapa națională vor fi înregistrate audio-video și transmise la ME.*



### Faza națională

- La faza națională vor participa ocupanții primului loc la faza județeană. Proiectele pot fi individuale sau de grup (2 elevi), proiectul putând fi susținut de ambii elevi ai grupului. Municipiul București poate participa cu lucrări pentru fiecare sector. Grupul va fi însoțit de inspectorii educativi /profesorii coordonatori din fiecare județ.
- Locul desfășurării fazei naționale va fi anunțat cu o lună înainte de data desfășurării, inspectoratelor școlare județene.
- Limba în care se desfășoară competiția este limba română; proiectul trebuie să aibă și rezumat de o pagină (anexa 1.), în limba română și în limba engleză.
- Elevii participanți la faza națională trebuie să fie buni cunoscători ai limbii engleze.
- La faza națională elevii vor depune la secretariatul comisiei de evaluare/juriului un exemplar din lucrare + rezumatul de o pagină.
- Faza națională a concursului de proiecte de mediu se desfășoară pe baza unei expoziții.
- Susținătorilor proiectului care vor participa la etapa națională li se va pune la dispoziție un avizier (1,35 x 1.00 m) și un stand (1,35 x 0,35 m) (anexa 2). Susținătorul proiectului trebuie să aranjeze avizierul și să se îngrijească de propriul său echipament.
- Numărul premiilor acordate se stabilește astfel:
  - premiul I pentru 10% din totalul proiectelor prezentate
  - premiul II pentru 20% din totalul proiectelor prezentate
  - premiul III pentru 30% din totalul proiectelor prezentate
- Ocupanții primului loc (de la gimnaziu și liceu) vor reprezenta România la concursuri internaționale de proiecte de educație pentru mediu, la conferințe și simpozioane destinate elevilor și profesorilor care au preocupări în protejarea mediului.
- Proiectele ale căror rezultate nu sunt foarte clare, dar care par promițătoare vor fi de asemenea încurajate de comisia de evaluare/juriu prin acordarea unor premii speciale/mențiuni.
- Versiunea întregă a proiectului prezentat la faza națională trebuie să fie un raport asupra muncii de cercetare a elevilor.
- Nu se acceptă proiecte de mediu cele care prin metodele de investigație pot dăuna mediului.
- Rezumatele lucrărilor vor fi publicate și popularizate în tot sistemul de învățământ. Se vor edita materiale cu conținutul preocupărilor elevilor români în domeniul protejării mediului și educație pentru mediu.
- Comisiei de evaluare/jurizare a concursului cu prezență fizică se numește prin decizia inspectorului școlar general din județului organizator, prin invitarea cadrelor universitare, a reprezentanților instituțiilor publice cu preocupări în domeniu etc.

*În funcție de evoluția pandemiei, de rata de incidență epidemiologică la nivel național/local sau în funcție de alte situații speciale/exceptionale, etapa națională se poate desfășura pe baza înregistrărilor audio-video ale prezentării proiectelor câștigătoare ale primului loc la etapa județeană (gimnaziu și liceu). Înregistrările audio-video vor avea o durată max. 15 minute de proiect și vor respecta cerințele de evaluare. În cazul desfășurării etapei naționale online, comisia națională de evaluare va fi numită prin decizia secretarului de stat pentru învățământ preuniversitar.*



## ETAPELE COMPETIȚIEI

### I .Elaborarea proiectului - recomandări pentru elevi

#### A. Alegerea unui subiect

Condiția cea mai importantă și esențială a începerii unui studiu științific este alegerea unui subiect. O persoană curioasă poate găsi ușor un subiect. Dacă cineva nu acceptă evenimentele din mediul său înconjurător așa cum sunt și își pune întrebări de genul “Cum s-a întâmplat?”, “De ce ?” și investighează motivele lor, va găsi o problemă științifică. După alegerea problemei, se caută o soluție la problemă. În ultimii ani s-au făcut o mulțime de cercetări. Prin urmare înainte de a începe să găsiți o soluție pentru o anumită problemă, ar trebui să verificați dacă nu a cercetat-o altcineva. Altfel s-ar putea să cercetați ceva deja cercetat. O a doua modalitate de alegerea a unui subiect este să consultați literatura de specialitate despre subiectul care vă interesează (teze, publicații, reviste) și să descoperiți ce părți ale subiectului n-au fost studiate. Sau puteți fi inspirați de aceste proiecte pentru a găsi proiecte originale. Totuși a face același lucru ar însemna să descoperiți din nou America și acest gen de proiect nu va putea trece de faza județeană.

#### B. Ce proiecte pot fi acceptate ca proiecte referitoare la mediul înconjurător ?

Concursul nu va fi împărțit pe discipline ca : fizică, chimie, biologie, geografie, etc., ci se va ține sub un singur titlu “Proiecte de Mediu”. De aceea se poate face un studiu în orice domeniu și orice problematică de actualitate la nivel global. Când spunem “mediu înconjurător” ne gândim la o mulțime de lucruri și fapte care dăunează mediului, dar mediul înconjurător constă din factori abiotici și biotici. Deci organismele vii își duc viața în strânsă legătură cu factorii de mediu/ climă ( lumină, temperatură, umiditate, sol, etc.), iar astfel de abordări se încadrează în sfera studiilor sau cercetărilor despre mediul înconjurător. Ar trebui adăugat că în timpul efectuării cercetărilor, trebuie avut grijă să nu se distrugă o specie sau un organism viu. Dacă o specie este pusă în pericol în timpul cercetării, în mod evident aceasta nu va fi o bună cercetare a mediului.

#### C. Metoda ce trebuie urmată în elaborarea proiectului.

Trebuie să vă asigurați dacă anterior s-au făcut sau nu cercetări legate de proiectul vostru. Puteți face acest lucru fie apelând la departamentul înrudit al unei universități sau căutând publicațiile. Puteți căuta informații din mediul online credibile - publicațiile din diferite biblioteci ( universitare, ale unor institute de cercetare, ONG-uri etc.), verificați atent aceste documente și vedeți ce s-a făcut în legătură cu proiectul dumneavoastră, apoi hotărâți scopul proiectelor, ținând cont de aceste lucruri. După stabilirea scopului ar trebui să planificați ce aveți de făcut în vederea atingerii scopului. A face un plan înseamnă să faci 50% din proiect/experiment. Trebuie să includeți totul în plan. Când obțineți rezultatele trebuie să aveți grijă să obțineți valori cantitative. Astfel veți putea avea un stil care să fie înțeles de toată lumea. Dacă faceți o observație calitativă, aceasta va fi înțeleasă diferit de la persoană la persoană.

Când faceți un proiect încercați să luați legătura cu diverse instituții. Acest lucru va conta și va îmbunătăți proiectul vostru. Puteți cere ajutorul instituțiilor din județele voastre



(universități, inspectorate de protecția mediului, spitale, instituții veterinare, muzee, direcții de sănătate, municipalitate, ONG-uri etc).

## II. Redactarea studiului științific - recomandări

1. **TITLUL** ( trebuie să prezinte despre ce este proiectul )
  2. **INTRODUCERE** - este partea cea mai importantă a proiectului care prezintă semnificațiile acestuia. De ce anume ați ales acest studiu? În această parte veți descrie aspecte relevante și problemele proiectului vostru. Dacă veți menționa și cercetările (studiile) făcute anterior despre proiectul vostru și veți evidenția asemănările și deosebirile dintre acestea, proiectul vostru va fi original.
  3. **SCOP** - trebuie să fie concis.
  4. **MATERIALE ȘI METODE** - în această parte trebuie să prezentați, pe articole, materialele și echipamentul folosit, metoda voastră și planul experimentului. Ceeace scrieți în această parte trebuie să facă studiul vostru perfect inteligibil. Astfel, poate fi util și altor persoane interesate de subiect.
  5. **REZULTAT** - în această parte trebuie să scrieți ce ați descoperit/constatat. Puteți scrie pe articole, ar fi mai bine pentru că vă dă posibilitatea să explicați mai bine ce ați descoperit. De asemenea, ar trebui să scrieți mesajele pe care vreți să le transmiteți în lumina descoperirilor/constatărilor voastre. Trebuie să afirmați ce sfaturi dați ca rezultat al cercetării voastre. În această parte trebuie să fie tabelele și graficele. Încercați să îmbogățiți și să integrați tabele și mai ales grafice în lucrarea voastră. Acestea vă vor ajuta să vă faceți cunoscute rezultatele.
  6. **CONCLUZII** - Aici veți scrie la ce părere ați ajuns, ce soluție ați găsit ( pe care o propuneți ), și/sau cercetare de viitor. Tot aici puteți mulțumi celor care v-au ajutat în ordinea importanței. Aceasta îi va onora. În plus, puteți face ca lucrarea voastră să pară mai demnă de încredere prin menționarea numelor celor cu care ați lucrat.
  7. **SURSE - BIBLIOGRAFIE.**
- La sfârșitul proiectului puteți atașa fotografiile, filmulețe, înregistrări video etc, legate de conținutul lucrării.

## III. Pregătirea standului de expunere.

Pe avizier se vor prezenta : ideea, scopul, materialele și metodele, rezultatele (tabele, grafice), concluziile, fotografiile din proiectul vostru.

Pe stand se pot prezenta : pliante, sticlărie de laborator dacă doriți să prezentați juriului unele analize pe viu, machete etc. (tot ce considerați că vă este necesar pentru o bună prezentare).

## JURIZAREA

- Juriul național va puncta :
    - prezentarea standului ( aspectul ) - 10p.
    - originalitatea - 20p.
    - conținutul științific - 30p.
    - modul de susținere a proiectului de către autori - 10p.
    - valoarea soluției găsite (aplicabilitate), pertinența - 20p.
- Se acordă 10p. din oficiu. **Punctajul total este de 100p.**



La etapa națională ME asigură:

- organizarea și desfășurarea concursului în colaborare cu inspectoratul școlar desemnat,
- stabilirea comisiei de evaluare/jurizare a concursului, în cazul desfășurării online,
- premierea elevilor câștigători, popularizarea în mass-media a rezultatelor obținute la etapa națională.

Cheltuielile legate de organizarea și desfășurarea concursului de proiecte de mediu vor fi suportate de ISJ-uri/ISMB pentru faza județeană și de către Ministerul Educației pentru faza națională a concursului.

Evaluarea organizării și desfășurării acestui concurs se va face pe baza unor chestionare realizate de organizatorul național (iar pentru faza județeană de către comisia județeană de evaluare/jurizare). Toate propunerile din partea participanților, a invitaților și a membrilor juriului, vor constitui puncte importante de desfășurare și organizare a următoarelor ediții.

În anul școlar 2021-2022, deplasarea și participarea în format fizic la faza națională a **Concursului național de proiecte de mediu** a reprezentanților unui județ/municipiul București, elev/elevi și profesor însoțitor, se vor face numai prin respectarea tuturor normelor/regulilor, în vigoare, valabile pe teritoriul României, referitoare la măsurile de prevenire, și combatere a infecțiilor cu virusul SARS-CoV-2. În acest sens, toți reprezentanții unui județ/municipiul București vor semna o declarație prin care își vor exprima acordul referitor la realizarea deplasării și participării, prin respectarea tuturor normelor/regulilor, în vigoare din România. Această declarație, cu acordul exprimat, va fi semnată și de părinții elevului/reprezentantul legal al elevului. Originalul declarației va ramane la dosarul concursului de la inspectoratul școlar, iar o copie a acesteia va fi înmănată de profesorul însoțitor secretarului Comisiei de organizare/evaluare.

De asemenea, participarea elevilor la concursuri, olimpiade, tabere etc. se va face cu respectarea Anexelor la ordinul comun MS/ME nr. 438/4629/2021 *privind asigurarea asistenței medicale a preșcolarilor, elevilor din unitățile de învățământ preuniversitar și studenților din instituțiile de învățământ superior pentru menținerea stării de sănătate a colectivităților și pentru promovarea unui stil de viață sănătos (aviz epidemiologic)*.

**Concursul Național de Proiecte de Mediu, prin implicarea tuturor factorilor decizionali de la nivel local și național, se dorește să se încadreze într-o tematică mondială globală transpusă în tematică națională și anume “ - Educație pentru dezvoltare durabilă - Educație privind schimbările climatice și mediu în școli sustenabile ”.**

Director General

Mihaela Tania IRIMIA

Director,  
Eugen Stoica

Șef Serviciu,

Liana Maria MITRAN DUȚU

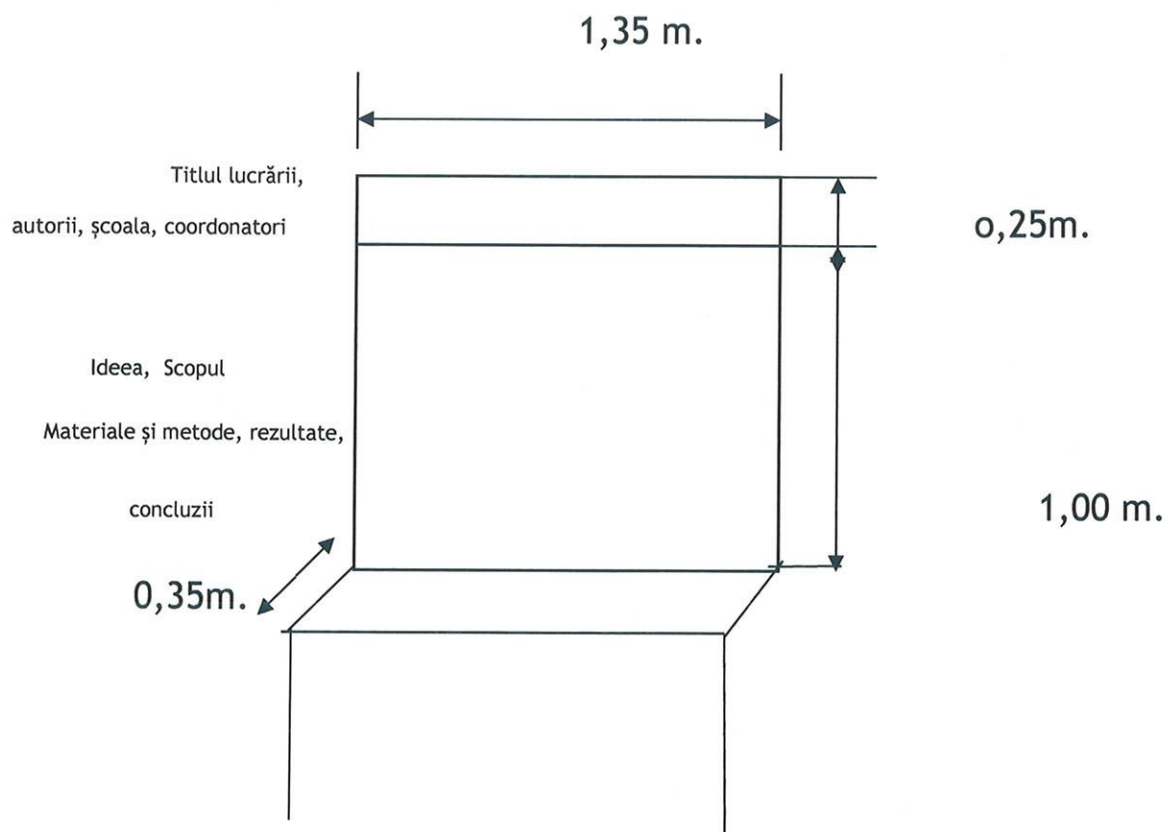
Inspector

Daniela Călugăru





Anexa 2.



Stand de prezentare și susținere a proiectului.